

YSTRAL Multipurpose X50/X100/X200

Zaletą jest elastyczność

Wielofunkcyjność dzięki wymiennym wałom i narzędziom

Zaletą elementów YSTRAL Multipurpose jest ich modułowa konstrukcja: wymienne wały oraz narzędzia mieszająco-dyspergujące. Do dziś znane były przede wszystkim w sektorze laboratoryjnym.

Z urzędzeniem YSTRAL Multipurpose rzeczona zaleta została przeniesiona na skalę produkcyjną. Za pomocą jednej maszyny można otrzymywać różne produkty w różnych ilościach, dzięki zastosowaniu odpowiedniego narzędzia. Spełnione są najwyższe wymagania higieniczne, wszystkie połączenia są uszczelnione zgodnie ze standardami GMP.

Różne warianty napędów oraz mobilnych wind uzupełniają systemy Multipurpose.

Podstawowe zalety:

- Najwyższa elastyczność zapewnieniem pewności inwestycji – łatwość obsługi i szybkość montażu
- Szarże od 5 do 2.000 litrów z serii X50, X100 oraz X200
- Różne warianty napędów oraz mobilnych wind
- Adapter X100/X50 umożliwia produkcję szarży od 5 do 1000 litrów z użyciem systemu X100
- Dzięki łatwej wymianie wałów, można zastosować urządzenie jako Jetstream Mixer, Dispermix, Dyspergator lub jako system TDS do wprowadzania i namaczania proszków

NARZĘDZIA



Jetstream Mixer:
Jednolite mieszanie i zawieszanie bez indukcji powietrza



Dispermix:
Jednolite mieszanie przy jednoczesnym dyspergowaniu



HS-Dispermix:
Dispermix ze zwiększonym efektem ścinania



X-Dyspergator:
Dyspergowanie z najwyższym gradientem ścinania



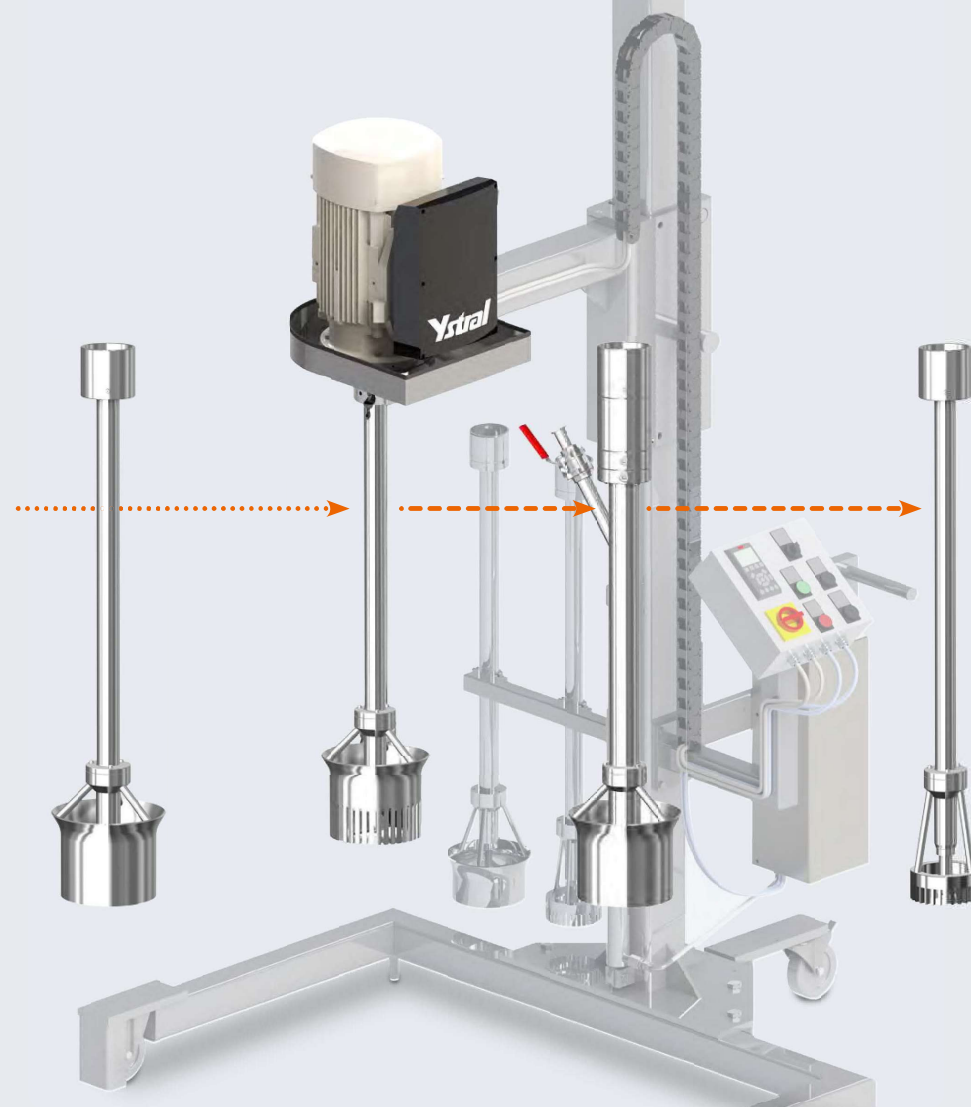
TDS-Induction Mixer:
Bezpyłowe wprowadzanie proszku do cieczy i ich namoczenie



Pozostałe narzędzia dostępne na życzenie klienta



Adapter dla małych szarży:
Adapter umożliwia użycie wału X50 w kombinacji z YSTRAL Multipurpose X100 (dla szarży od 100 l) oraz pracę w skali od 5 – 100 l.



Dane techniczne

Moc	1,5 kW – 7,5 kW z wymiennymi wałami i narzędziami
Napięcie	230 / 400 V, 50 / 60 Hz, inne napięcia
Prędkość	750 / 1.500 min ⁻¹ , 1.500 / 3.000 min ⁻¹ , bezstopniowa regulacja prędkości do 3.600 min ⁻¹ poprzez falownik
Wał i narzędzia	oddzielone od silnika wałem wspartym na łożyskach, wtykowe połączenie z napędem
Części zanurzone	stal nierdzewna 1.4404 (AISI 316 L), specjalne materiały
Uszczelnienie	uszczelnienie wargowe, pojedyncze lub podwójne uszczelnienie mechaniczne w zależności od warunków pracy
Opcje	wykonanie przeciwybuchowe, certyfikaty, kwalifikacje

